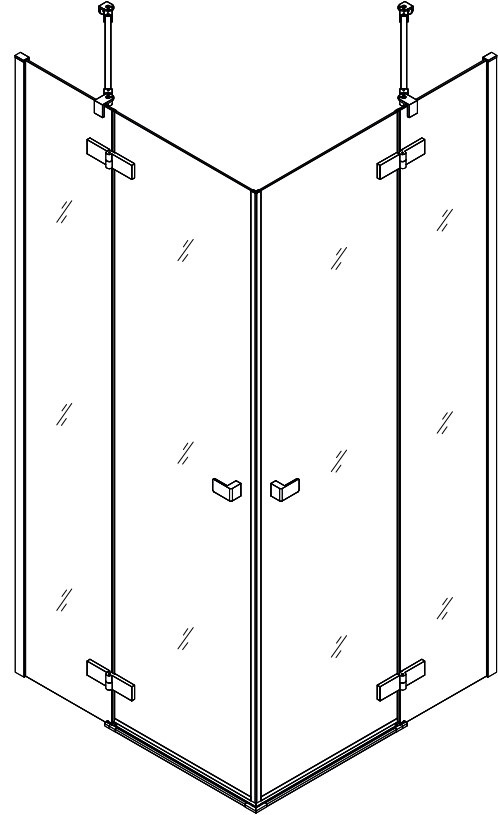


NÁVOD K INSTALACI - SPRCHOVÝ KOUT
NÁVOD K INŠTALÁCII - SPRCHOVÝ KÚT
INSTALLATION MANUAL - SHOWER ENCLOSURE
MONTAGEANLEITUNG - DUSCHKABIN
NOTICE D'INSTALLATION - CABINE DE DOUCHE
INSTRUCCIÓN PARA LA INSTALACIÓN - CABINA DE DUCHA
INSTALLATIEHANDLEIDING - DOUCHECABINE
ISTRUZIONI PER L'INSTALLAZIONE - BOX DOCCIA
ISTRUCIUNI DE MONTARE - CABINĂ DE DUȘ
BEÉPÍTÉSI ÚTMUTATÓ - ZUHANYKABIN



CZ

1. Otevřete karton, pečlivě přečtěte tento návod k instalaci a zkontrolujte, zda nedošlo při přepravě k poškození některých dílů.
2. Instalaci provádějte dle návodu, abyste předešli poškození výrobku.
3. Před instalací skleněných dílů je nutné zkontrolovat, zda jsou všechny spoje pevně sešroubovány.
4. Před utěsněním spojů doporučujeme výrobek očistit od případných nečistot.
5. Po instalaci utěsněte všechny spoje bez těsnění z vnitřní i vnější strany sanitárním silikonem.
6. Strany skel označené nálepkou "Easy Clean" montujte vždy směrem z vnitřní části koutu.
7. Skla s reliéfem (Grape, Point, Chinchilla) montujte vždy směrem z vnější části koutu.

Pro správnou funkci výrobku musí být těsnění s magnetem a magnet na dveřích souběžné a vanička musí být ve vodorovné poloze. Použité obrázky jsou pouze ilustrativní.

Upozornění: K čištění povrchu doporučujeme používat pouze mýdlovou vodu, k usušení pak měkký hadřík. V žádném případě se nesmí používat čisticí přípravky obsahující žíravé nebo brusné látky, které by mohly poškodit povrchovou úpravu. Doporučujeme ošetřit všechny skleněné díly z vnitřní strany vhodným prostředkem na odpuzování vodních kapek. Na vady vzniklé nedodržením tohoto doporučení se nevztahuje záruka.

EN

1. Open the carton, check whether some parts have been damaged during transport, then carefully read this installation manual.
2. Install according to the instructions to avoid damage to the product.
3. Before installing the glass parts, it is necessary to check that all connections are tightly screwed together.
4. Before sealing the joints, we recommend cleaning the product from any impurities.
5. After installation, seal all joints without gaskets from the inside and outside with sanitary silicone.
6. Always mount the glass sides marked with the "Easy Clean" sticker from the inside of the enclosure or door.
7. Glass with a pattern (Grape, Point, Chinchilla) should always be mounted from the outside of the enclosure or door.

For properly product function, the strip with the magnet and the magnet on the door must be parallel and the tray must be in a horizontal position. The images used are for illustrative purposes only.

Notice: We recommend using only soapy water to clean the surface and a soft cloth to dry. Under no circumstances should cleaning products containing caustic or abrasive substances be used, which could damage the finish. We recommend treating all glass parts from the inside with a suitable product to repel water drops. This is not a hermetically sealed product. Defects caused by not following this recommendation are not covered by the warranty.

SK

1. Otvorte krabicu, skontrolujte či nedošlo pri preprave k poškodeniu niektorých dielov, následne dôkladne prečítajte tento návod na inštaláciu.
2. Inštaláciu vykonajte podľa návodu, aby ste predišli poškodeniu výrobku.
3. Pred inštaláciou sklenených dielov je nutné skontrolovať, či sú všetky spoje pevne zoskrutkované.
4. Pred utesnením spojov odporúčame výrobok očistiť od prípadných nečistôt.
5. Po inštalácii utesnite všetky spoje bez tesnení z vnútornej i vonkajšej strany sanitárnym silikónom.
6. Strany skiel označené nálepkou „Easy Clean“ montujte vždy smerom z vnútornej časti kúta.
7. Sklá s reliéfom (Grape, Point, Chinchilla) montujte vždy smerom z vonkajšej časti kúta.

Pre správnú funkčnosť výrobku musia byť tesnenie s magnetom a magnet na dverách súbežné a vanička musí byť vo vodorovnej polohe. Použité obrázky sú iba ilustratívne.

Upozornenie: K čisteniu povrchu odporúčame používať iba mydlovú vodu, k osušeniu následne mäkkú handričku. V žiadnom prípade sa nesmú používať čistiace prípravky obsahujúce žieravé alebo brusné látky, ktoré by mohli poškodiť povrchovú úpravu. Odporúčame ošetriť všetky sklenené diely z vnútornej strany vhodným prostriedkom na odpudzovanie vodných kvapiek. Nejedná sa o hermeticky uzavretý výrobok. Na vady vzniknuté nedodržením tohto odporúčaním sa nevztahuje záruka.

DE

1. Öffnen Sie den Karton, prüfen Sie, ob Teile während des Transports beschädigt wurden, und lesen Sie dann diese Montageanleitung sorgfältig durch.
2. Führen Sie die Montage gemäß der Anleitung durch, um Schäden am Produkt zu vermeiden.
3. Vor der Montage der Glasteile ist zu prüfen, ob alle Verbindungen fest miteinander verschraubt sind.
4. Vor dem Abdichten der Verbindungen empfehlen wir, das Produkt von jeglichen Verschmutzungen zu reinigen.
5. Nach der Montage alle Verbindungen ohne Dichtungen von innen und außen mit Sanitär-Silikon abdichten.
6. Montieren Sie die mit dem „Easy Clean“-Aufkleber gekennzeichneten Glasseiten immer von der Innenseite der Duschkabine.
7. Gläser mit Relief (Grape, Point, Chinchilla) sollten immer von der Außenseite der Duschkabine montiert werden.

Damit das Produkt ordnungsgemäß funktioniert, müssen die Dichtung mit dem Magneten und der Magnet an der Tür parallel sein und die Duschwanne muss sich in einer horizontalen Position befinden.

Die verwendeten Bilder dienen nur zur Veranschaulichung.
Hinweis: Wir empfehlen zum Reinigen der Oberfläche nur Seifenwasser und zum Trocknen ein weiches Tuch zu verwenden. Auf keinen Fall sollten Reinigungsmittel verwendet werden, die ätzende oder scheuernde Substanzen enthalten, da diese die Oberfläche beschädigen könnten. Wir empfehlen, alle Glasteile von innen mit einem geeigneten wassertropfenabweisenden Produkt zu behandeln. Dies ist kein hermetisch versiegeltes Produkt. Mängel, die durch Nichtbeachtung dieser Empfehlung entstehen, fallen nicht unter die Garantie.

FR

1. Ouvrir le carton, vérifier que les pièces n'ont pas été endommagées pendant le transport et lire attentivement cette notice d'installation.
2. Führen Sie die Montage gemäß der Anleitung durch, um Schäden am Produkt zu vermeiden.
3. Vor der Montage der Glasteile ist zu prüfen, ob alle Verbindungen fest miteinander verschraubt sind.
4. Vor dem Abdichten der Verbindungen empfehlen wir, das Produkt von jeglichen Verschmutzungen zu reinigen.
5. Nach der Montage alle Verbindungen ohne Dichtungen von innen und außen mit Sanitär silikon abdichten.
6. Montieren Sie die mit dem „Easy Clean“-Aufkleber gekennzeichneten Glasseiten immer von der Innenseite der Duschkabine.
7. Gläser mit Relief (Grape, Point, Chinchilla) sollten immer von der Außenseite der Duschkabine montiert werden.

Damit das Produkt ordnungsgemäß funktioniert, müssen die Dichtung mit dem Magneten und der Magnet an der Tür parallel sein und die Duschwanne muss sich in einer horizontalen Position befinden.

Die verwendeten Bilder dienen nur zur Veranschaulichung.

Avvertissements: Wir empfehlen zum Reinigen der Oberfläche nur Seifenwasser und zum Trocknen ein weiches Tuch zu verwenden. Auf keinen Fall sollten Reinigungsmittel verwendet werden, die ätzende oder scheuernde Substanzen enthalten, da diese die Oberfläche beschädigen könnten. Wir empfehlen, alle Glasteile von innen mit einem geeigneten wassertropfenabweisenden Produkt zu behandeln. Dies ist kein hermetisch versiegeltes Produkt. Mängel, die durch Nichtbeachtung dieser Empfehlung entstehen, fallen nicht unter die Garantie.

NL

1. Open de doos, controleer of er geen onderdelen beschadigd zijn tijdens het transport en lees deze installatiehandleiding aandachtig door.
2. Voer de installatie uit volgens de handleiding om beschadiging van het product te voorkomen.
3. Controleer voor de installatie van de glazen panelen of alle verbindingen stevig aan elkaar zijn geschroefd.
4. Het is aanbevolen om het product vóór het afdichten van de voegen goed schoon te maken.
5. Kit na de installatie alle verbindingen zonder afdichting van binnen en buiten af met siliconenkit voor sanitair.
6. Plaats de zijde van de glaspanelen met de 'Easy Clean' sticker altijd aan de binnenkant van de douchecabine.
7. Plaats glas met reliëf (Grape, Point, Chinchilla) altijd aan de buitenkant van de douchecabine.

Om het product goed te laten functioneren, moeten de afdichting met de magneet en de magneet op de deur evenwijdig aan elkaar lopen en moet de douchebak waterpas staan.

De gebruikte afbeeldingen zijn uitsluitend bedoeld ter illustratie.

Waarschuwing: We raden aan om het oppervlak alleen te reinigen met een sopje en vervolgens af te drogen met een zachte doek.

Gebruik in geen geval schoonmaakmiddelen die bijtende of schurende stoffen bevatten, omdat die de oppervlakteafwerking kunnen beschadigen. Wij raden aan om alle glazen panelen aan de binnenkant te behandelen met een geschikt product om waterdruppels af te weren. Dit is geen hermetisch afgesloten product. Defecten veroorzaakt door het niet opvolgen van deze aanbeveling vallen niet onder de garantie.

RO

1. Deschideți cutia de carton, verificați dacă cumva unele piese nu au fost deteriorate în timpul transportului, apoi citiți cu atenție aceste instrucțiuni de montare.
2. Montați în conformitate cu instrucțiunile, pentru a evita deteriorarea produsului.
3. Înainte de a monta piesele de sticlă, este necesar să verificați dacă toate îmbinările sunt bine înșurubate împreună.
4. Înainte de a etanșa rosturile, vă recomandăm să curățați produsul de eventualele impurități.
5. După montare, etanșați toate îmbinările fără garnituri de etanșare la interior și exterior cu silicon sanitar.
6. Montați întotdeauna laturile sticlei marcate cu autocolantul „Easy Clean” dinspre interiorul cabinei.
7. Întotdeauna montați sticla cu relief (Grape, Point, Chinchilla) dinspre exteriorul cabinei.

Pentru ca produsul să funcționeze corect, garnitura magnetică și magnetul de pe ușă trebuie să fie paralele, iar cuva trebuie să fie în poziție orizontală. Imaginile folosite au doar în scop ilustrativ.

Atenționare: Pentru curățarea suprafeței, vă recomandăm să folosiți doar apă cu săpun și o cârpă moale pentru a o usca.

În niciun caz nu trebuie utilizate produse de curățare care conțin substanțe corozive sau abrazive care ar putea deteriora finisajul suprafeței. Recomandăm ca toate piesele din sticlă să fie tratate în interior cu un produs de curățare adecvat. Acesta nu este un produs închis ermetic. Defectele cauzate de nerespectarea acestei recomandări nu sunt acoperite de garanție.

ES

1. Abra la caja, compruebe si alguna pieza ha resultado dañada durante el transporte y, a continuación, lea atentamente estas instrucciones para la instalación.
2. Realice la instalación siguiendo las instrucciones para evitar daños en el producto.
3. Antes de instalar las piezas de cristal, es necesario comprobar que todas las piezas de unión están bien atornilladas.
4. Antes de colocar las juntas de sellado de las uniones, se recomienda limpiar el producto de cualquier posible suciedad.
5. Después de la instalación selle todas las uniones sin juntas, en el interior y el exterior, con silicona sanitaria.
6. Monte siempre los lados del cristal marcados con la pegatina "Easy Clean" hacia el interior de la cabina de la ducha.
7. Monte siempre los cristales con relieve (Grape, Point, Chinchilla) hacia el exterior de la cabina de la ducha.

Para que el producto funcione correctamente, la junta de cierre magnética y el imán de la puerta deben estar paralelos y la bandeja debe estar en posición horizontal.

Las imágenes utilizadas son solamente ilustrativas.

Advertencia: Para limpiar la superficie se recomienda utilizar únicamente agua jabonosa y un paño suave para secarla.

En ningún caso deben utilizarse productos de limpieza que contengan sustancias corrosivas o abrasivas que puedan dañar el acabado de la superficie. Recomendamos que todas las piezas de cristal se traten por dentro con un tratamiento adecuado que proteja la superficie y rechace las gotas de agua. No se trata de un producto herméticamente cerrado. Los defectos derivados del incumplimiento de esta recomendación no están cubiertos por la garantía.

IT

1. Aprire l'imballo, verificare che le parti non siano state danneggiate durante il trasporto, quindi leggere attentamente queste istruzioni.
2. Installare seguendo le istruzioni per evitare di danneggiare il prodotto.
3. Prima di installare le parti in vetro, è necessario verificare che tutti i giunti siano ben avvitati.
4. Prima di fissare i giunti, si consiglia di pulire il prodotto da eventuali tracce di sporco.
5. Dopo l'installazione, sigillare tutti i giunti senza guarnizioni all'interno e all'esterno con silicone sanitario.
6. Installare sempre i lati del vetro contrassegnati dall'adesivo "Easy Clean" verso l'interno dell'angolo.
7. Installare sempre il vetro con rilievo (Grape, Point, Chinchilla) sul lato esterno del box.

Affinché il prodotto funzioni correttamente, la guarnizione magnetica e il magnete sulla porta devono essere paralleli e il piatto doccia deve essere in posizione orizzontale.

Le immagini utilizzate sono solo a scopo illustrativo.

Avviso: Si consiglia di utilizzare solo acqua saponata per pulire la superficie e un panno morbido per asciugarla.

Non utilizzare in nessun caso prodotti di pulizia contenenti sostanze corrosive o abrasive che potrebbero danneggiare la finitura della superficie. Si consiglia di trattare tutte le parti in vetro all'interno con un detergente per vetri idrorepellente. Non si tratta di un prodotto chiuso ermeticamente. I difetti derivanti dalla mancata osservanza di questo consiglio non sono coperti dalla garanzia.

HU

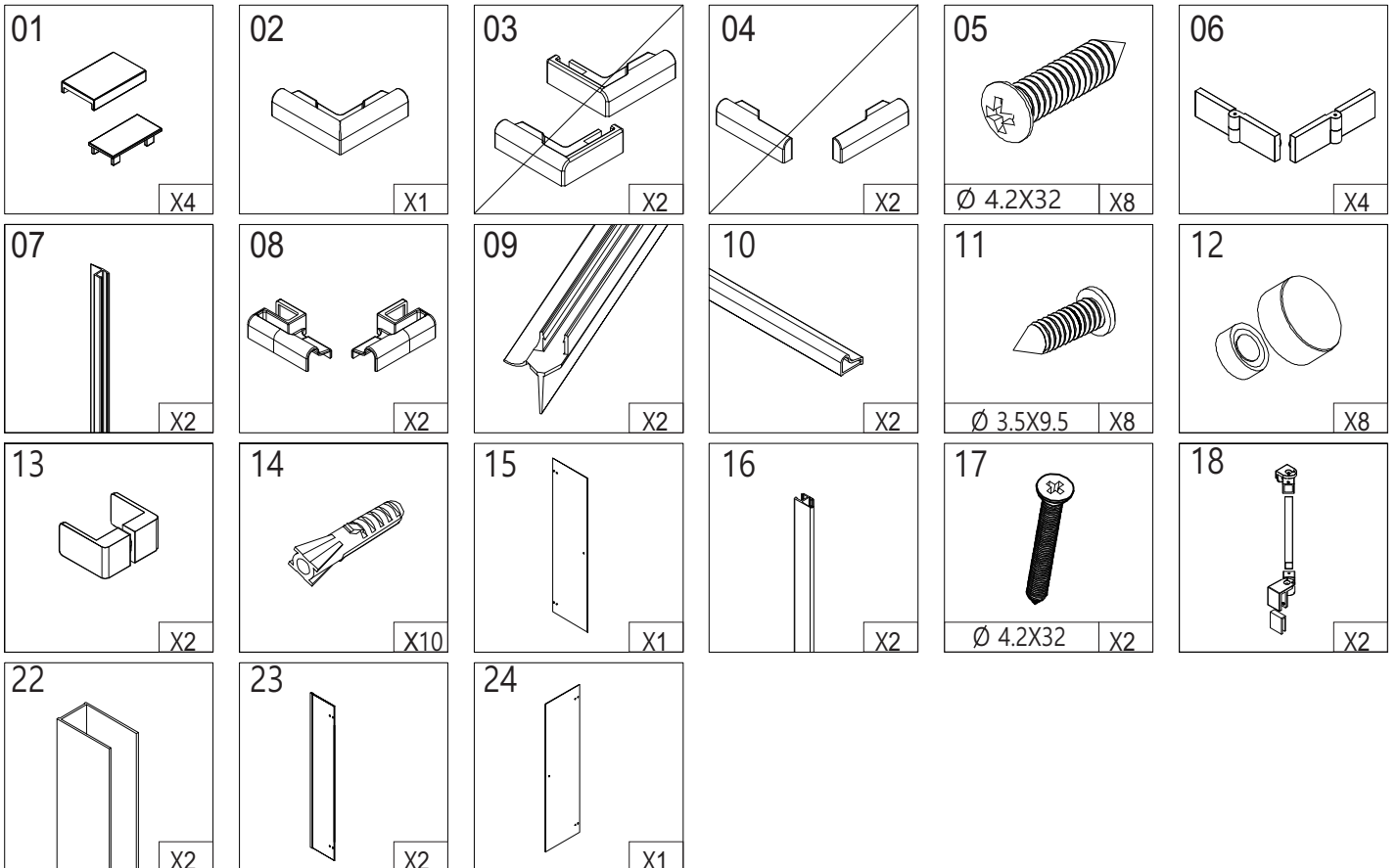
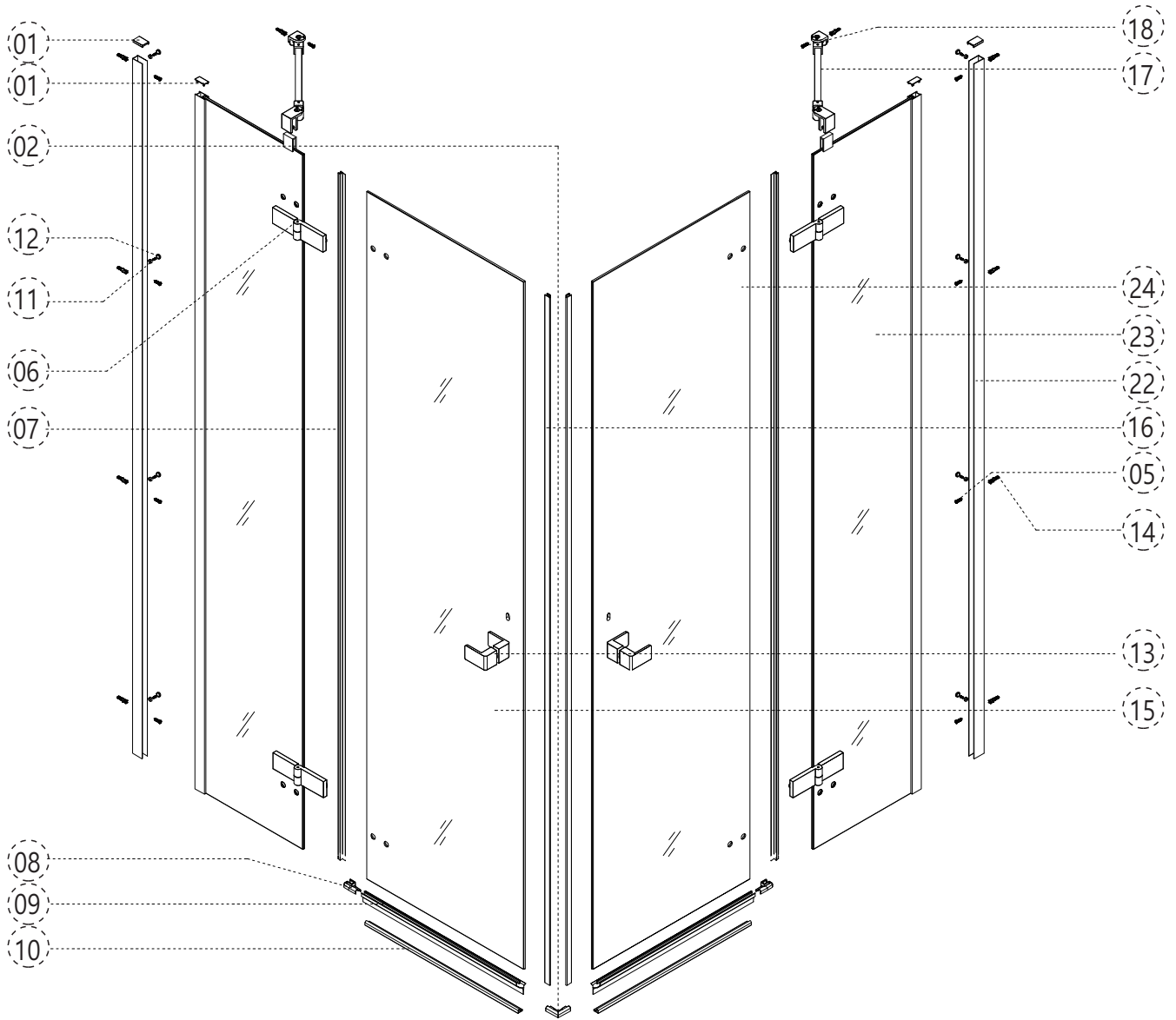
1. Nyissa ki a dobozt, ellenőrizze, hogy a szállítás során nem sérült-e meg valamelyik alkatrész, majd olvassa el figyelmesen ezeket a beépítési utasításokat.
2. A termék sérülésének elkerülése érdekében az utasításoknak megfelelően építse be a terméket.
3. Az üveg részek beszerelése előtt ellenőrizni kell, hogy minden illesztés szorosan össze van-e csavarozva.
4. Az illesztések tömitése előtt javasoljuk, hogy tisztítsa meg a terméket a szennyeződésektől.
5. A beépítés után zárjon le minden tömités nélküli illesztést kívül és belül, szaniter szilikonnal.
6. Az üveg „Easy Clean” matricával jelölt oldalait mindig a sarok belső oldala felé szerelje be.
7. A domború üvegeket (Grape, Point, Chinchilla) mindig a sarok külső oldala felé szerelje be.

A termék megfelelő működéséhez a mágneses tömitésnek és az ajtón lévő mágnesnek párhuzamosnak kell lennie, és a kádnak vízszintes helyzetben kell lennie.

A felhasznált képek kizárólag illusztrációs célokot szolgálnak.

Figyelmeztetés: Javasoljuk, hogy a felület tisztításához csak szappanos vizet, a szárításhoz pedig puha rongyot használjon.

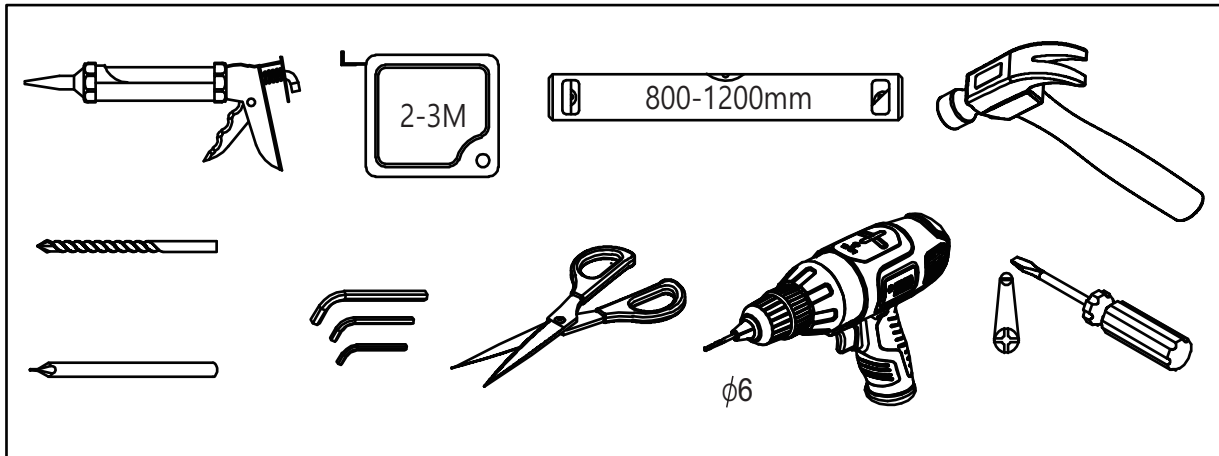
Semmilyen körülmények között sem szabad olyan tisztítószereket használni, amelyek maró vagy súroló hatású anyagokat tartalmaznak, amelyek károsíthatják a felületet. Javasoljuk, hogy minden üveg részt belülről kezeljen megfelelő vízcsepptaszítóval. Ez nem egy hermetikusan zárt termék. A jelen ajánlás be nem tartásából eredő hibákra a garancia nem terjed ki.



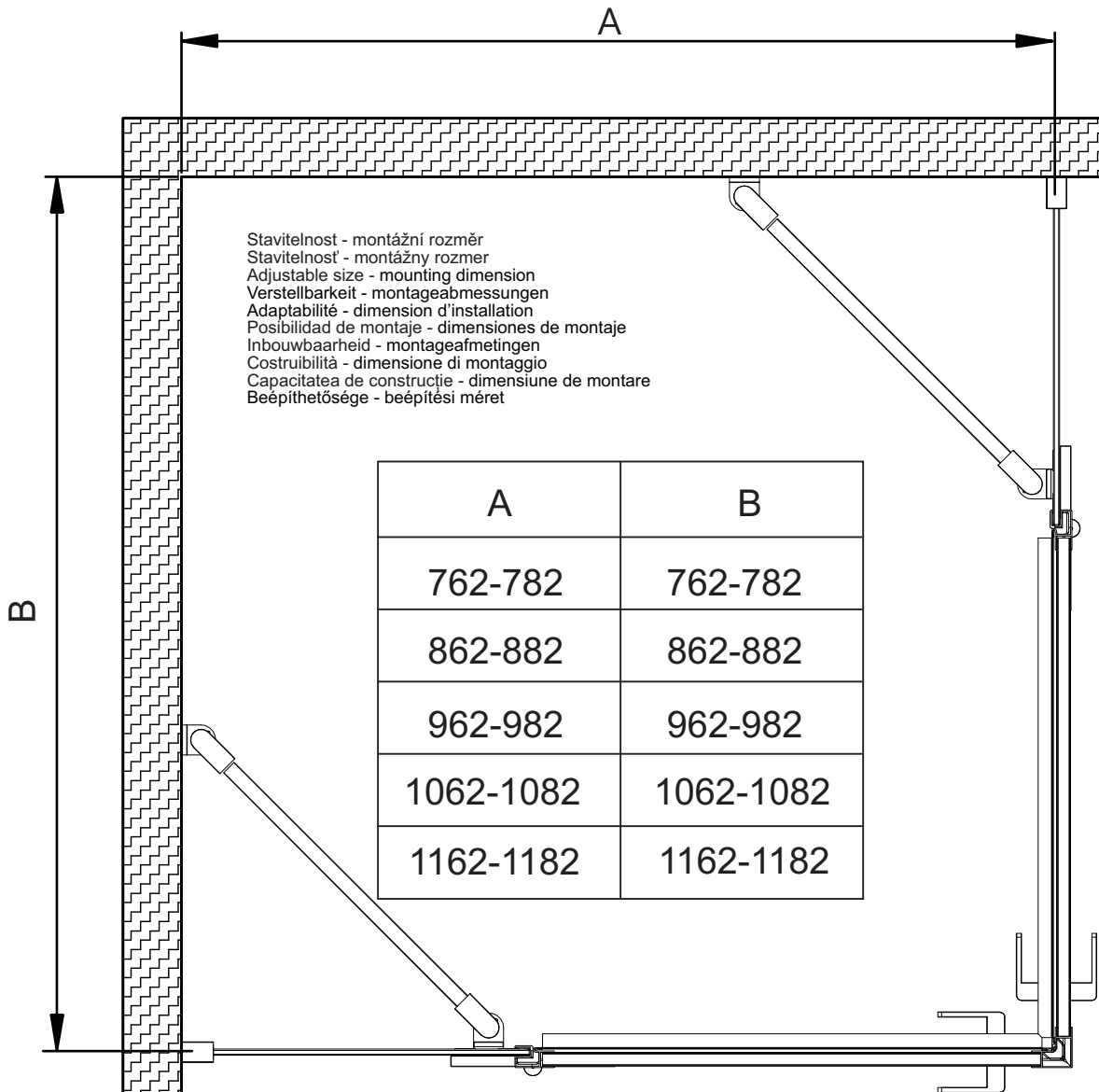
CZ - Potřebné nářadí
 SK - Potrebne nástroje
 EN - Necessary tools
 DE - Benötigte Werkzeuge

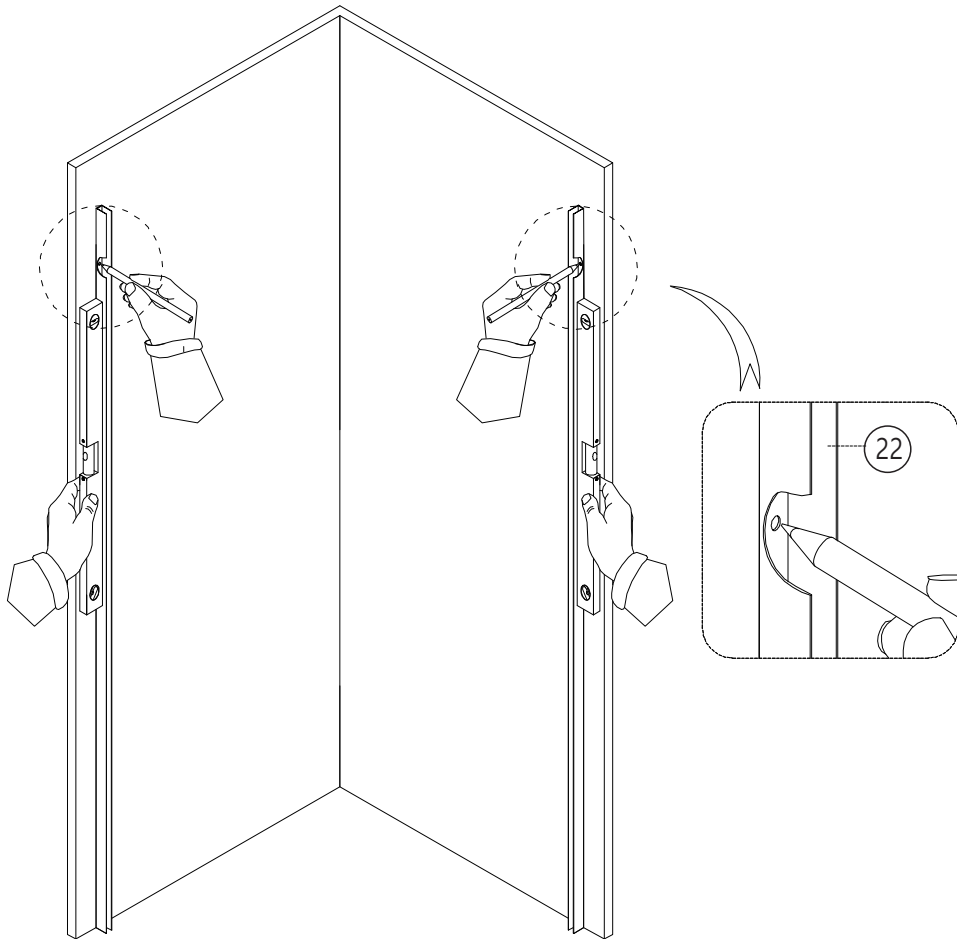
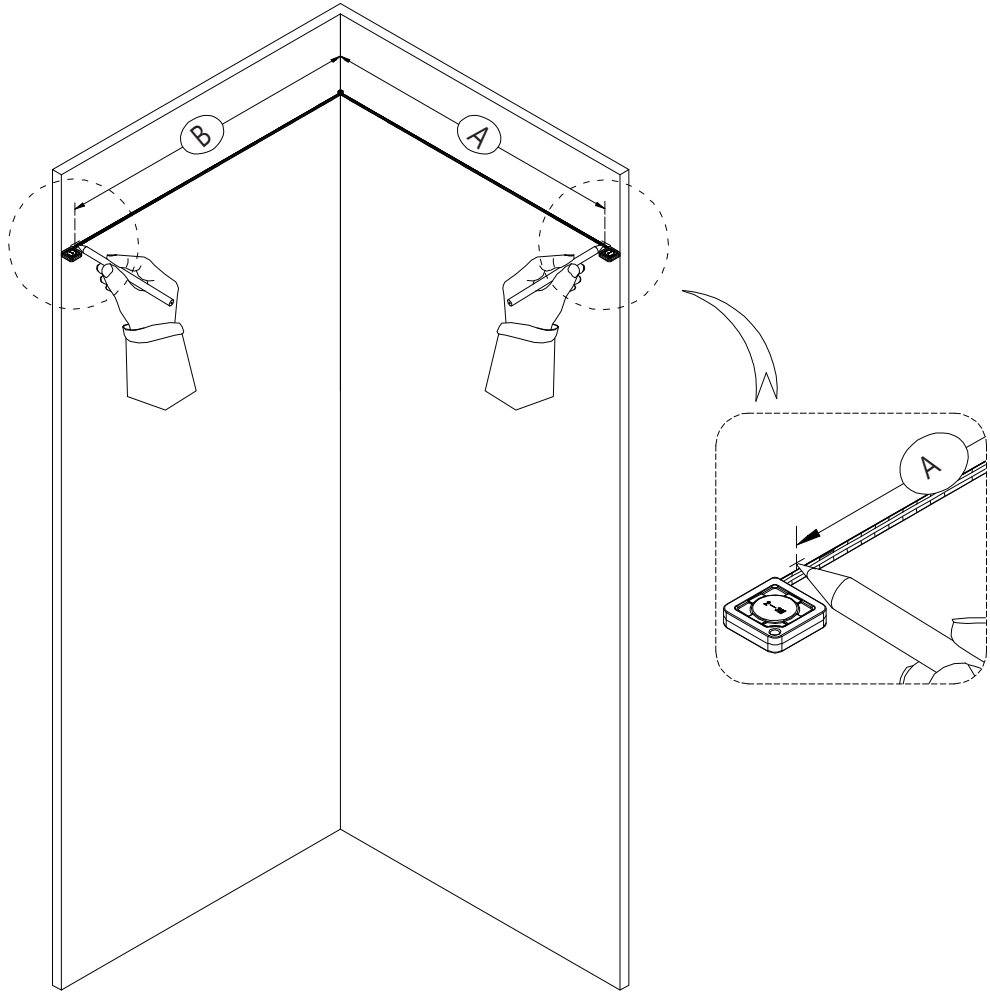
FR - Outils nécessaires
 ES - Herramientas necesarias
 NL - Benodigde gereedschappen
 IT - Attrezzi necessari

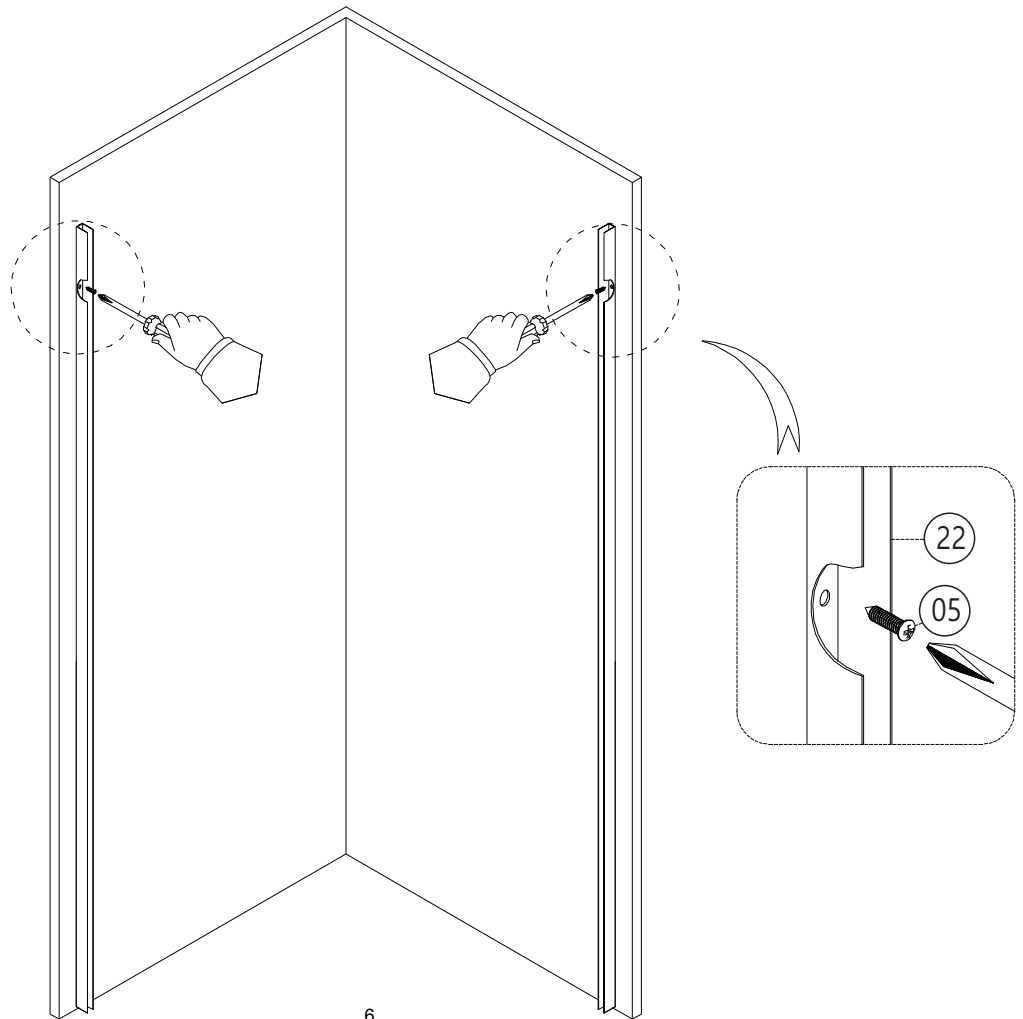
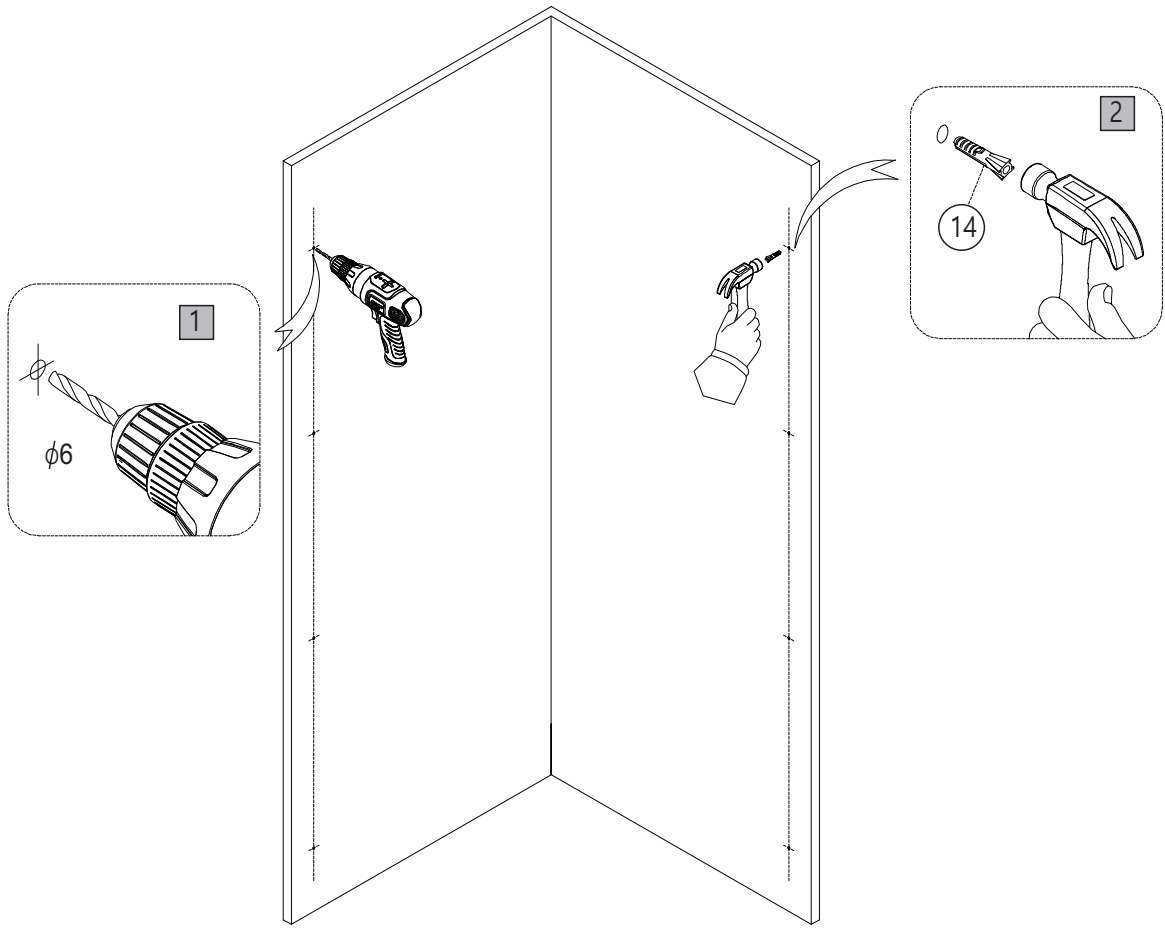
RO - Uneelte necesare
 HU - Zükséges szerszámok

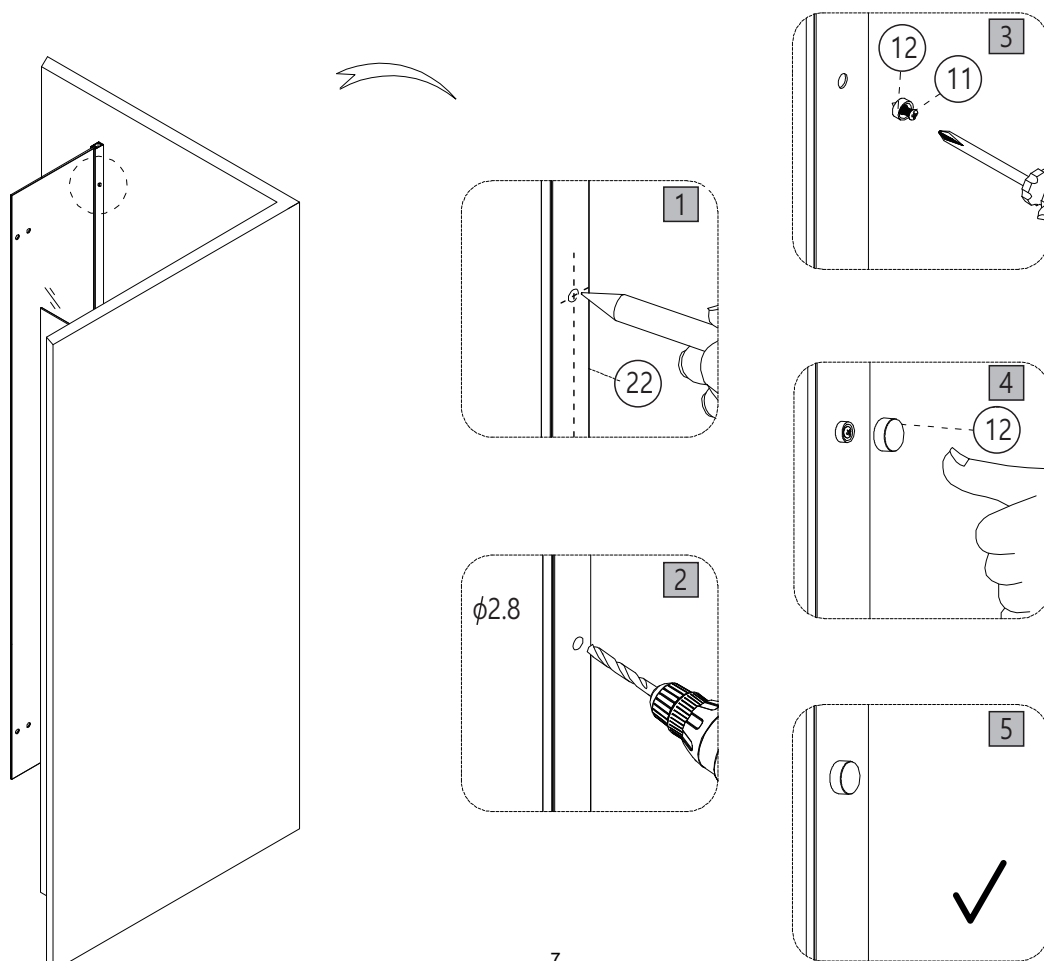
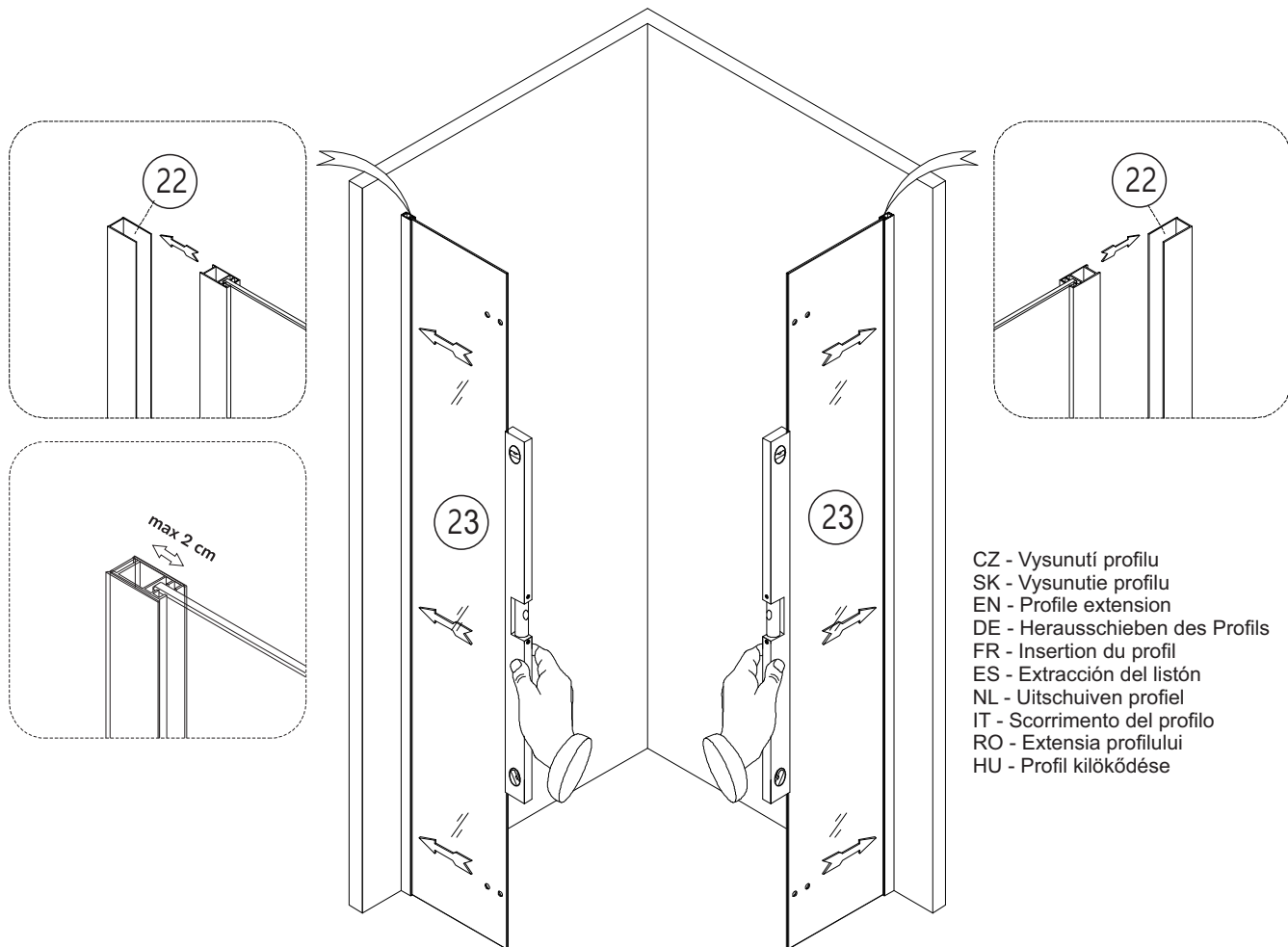


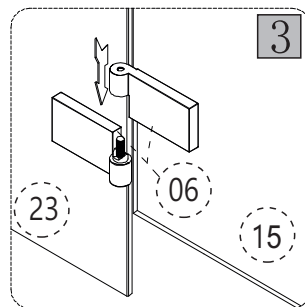
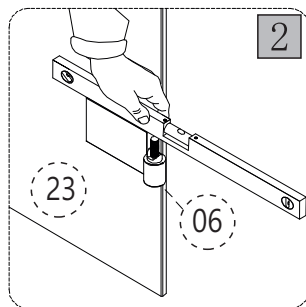
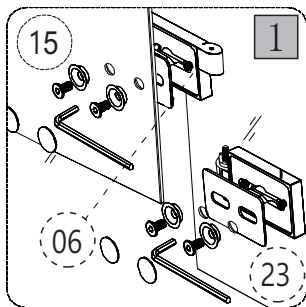
CZ - Montážní rozměr (od rohu stěny po střed fixační lišty sprchového kout - NUTNO DODRŽET)
 SK - Montážny rozmer (od rohu steny po stred fixačné lišty sprchovacieho kútu - NUTNÉ DODRŽAŤ)
 EN - Mounting dimension (from the corner of the wall to the center of the fixing profile of the shower enclosure - MUST BE KEPT)
 DE - Montageabmessungen (von der Wandecke bis zur Mitte der Befestigungsleiste der Duschecke - MUSS EINGEHALTEN WERDEN)
 FR - dimension d'installation (du coin du mur au centre du rail de fixation de la douche : A RESPECTER IMPÉRATIVEMENT)
 ES - dimensiones de montaje (desde la esquina de la pared hasta el centro del listón de fijación de la cabina de la ducha - NECESARIO MANTENER)
 NL - montageafmetingen (vanaf de hoek van de muur tot het midden van de bevestigingsstrip van de douchecabine - IN ACHT NEMEN)
 IT - dimensione di montaggio (dall'angolo della parete al centro della barra di fissaggio della doccia - RISPETTARE TASSATIVAMENTE)
 RO - dimensiune de montare (de la colțul peretelui până la centrul șinei de fixare a cabinei de duș - TREBUIE RESPECTAT)
 HU - beépítési méret (a fal sarkától a zuhanykabin rögzítősinjének közepéig - BE KELL TARTANI)











CZ - Při montáži pantů na pevném dílu je usadíte do vodorovné polohy a do střední polohy možnosti nastavení. Před finálním utažením pantů na dveřích proveďte seřízení náklonu dveří tak, aby magnety dosedaly celou plochou na sebe a mezera mezi pevným dílem a dveřmi byla stejnoměrná. Následně panty dotáhněte a osadíte krytkami pantů.

SK - Pri montáži pántov na pevnom diele ich usadíte do vodorovnej polohy a do strednej polohy možnosti nastavenia. Pred finálnym utiahnutím pántov na dverách vykonajte nastavenie náklonu dverí tak, aby magnety dosadali celou plochou na seba a medzera medzi pevným dielom a dverami bola rovnomerná. Následne pánty dotiahnite a osadíte krytkami pántov.

EN - When mounting the hinges on a fixed part, place them in a horizontal position and in the middle position of the adjustment option. Before the final tightening of the hinges on the door, adjust the tilt of the door so that the magnets sit flat on each other and the gap between the fixed part and the door is uniform. Then tighten the hinges and fit the hinge caps.

DE - Wenn Sie die Scharniere an einem festen Teil montieren, platzieren Sie diese in horizontaler Position und in der mittleren Position der Stellmöglichkeit. Stellen Sie vor dem endgültigen Festziehen der Türscharniere die Neigung der Tür so ein, dass die Magnete flach aufeinander sitzen und der Spalt zwischen dem festen Teil und der Tür gleichmäßig ist. Anschließend die Scharniere festziehen und die Scharnierkappen aufsetzen.

FR - Lors de l'installation des charnières sur l'élément fixe, les placer en position horizontale et au milieu des possibilités de réglage. Avant de fixer définitivement les charnières sur les portes, régler l'inclinaison de ces dernières de manière que les aimants se chevauchent sur toute leur hauteur et que l'écart entre les éléments fixes et les portes soit identique de haut en bas. Serrer ensuite complètement les vis des charnières et installez les caches.

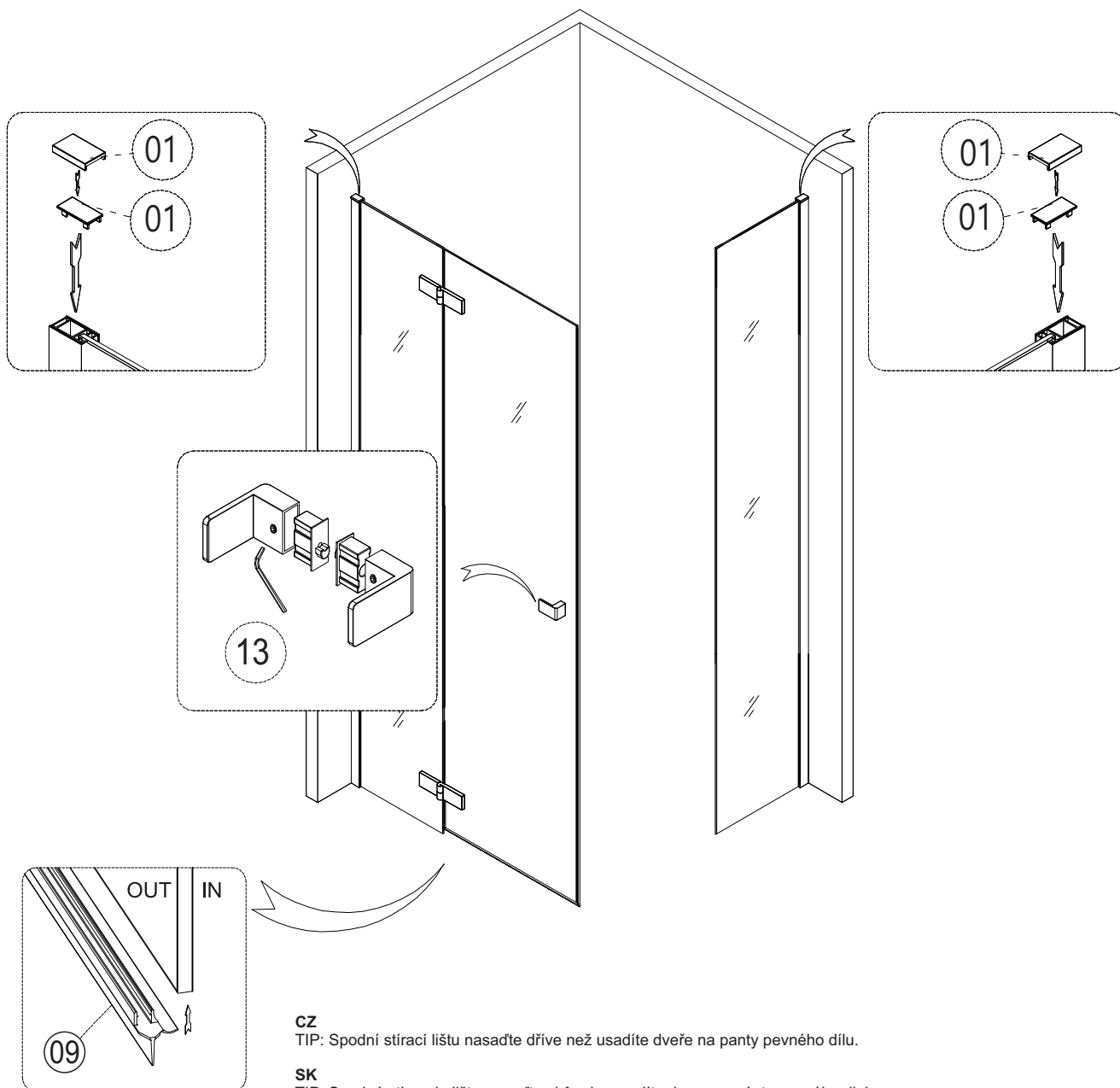
ES - Al montar las bisagras en una de las piezas fijas, colóquelas en posición horizontal y en la posición del centro de la posibilidad de ajuste. Antes del apriete final de las bisagras en las puertas, ajuste la inclinación de las mismas de modo que los imanes se asienten unos sobre otros y la separación entre la pieza fija y las puertas sea uniforme. A continuación, apriete las bisagras y coloque las cubiertas de las bisagras.

NL - Bij montage van de scharnieren aan het vaste paneel plaatst u de scharnieren horizontaal en in de middenpositie van de mogelijke instelling. Voordat u de scharnieren op de deur definitief vastdraait, moet u de kanteling van de deur zo instellen dat de magneten elkaar volledig raken en de kier tussen het vaste paneel en de deur overal gelijk is. Draai de scharnieren vervolgens vast en plaats de scharnierafdekkingen.

IT - Quando si montano le cinghie su una parte fissa, posizionarle in orizzontale e nella posizione centrale dell'opzione di regolazione. Prima del fissaggio finale delle cinghie alla porta, regolare l'inclinazione della porta in modo che i magneti si sovrappongano e che lo spazio tra la parte fissa e la porta sia uniforme. Quindi stringere le cinghie e fissarle con le loro coperture.

RO - Atunci când montați balamalele pe partea fixă, plasați-le în poziție orizontală și în poziția de mijloc a opțiunii de reglare. Înainte de strângerea finală a balamalelor de pe ușă, reglați înclinarea ușii astfel încât magnetii să se așeze unul peste celălalt pe toată suprafața și spațiul dintre partea fixă și ușă să fie uniform. Apoi, strângeți balamalele și montați capacele balamalelor.

HU - Ha a pántokat rögzített részre szereli, helyezze őket vízszintes helyzetbe és a beállítási lehetőség középső helyzetébe. Az ajtó pántjainak végleges meghúzása előtt állítsa be az ajtó dőlését úgy, hogy a mágnesek egymáson üljenek, és a rögzített rész és az ajtó közötti rés egyenletes legyen. Ezután húzza meg a pántokat, és szerelje fel a pántsapkákat.



CZ

TIP: Spodní stírací lištu nasadte dříve než usadíte dveře na panty pevného dílu.

SK

TIP: Spodnú stieraciu lištu nasadte skôr ako usadíte dvere na pânty pevného dielu.

EN

TIP: Fit the lower wiper bar (strip) before placing the door on the hinges of the fixed part.

DE

TIPP: Montieren Sie die untere Abstreifleiste, bevor Sie die Tür auf die Scharniere des Festteils setzen.

FR

CONSEIL : placer le joint à lèvres avant d'installer les portes sur les charnières de la paroi fixe.

ES

CONSEJO: Monte el listón de sellado inferior antes de colocar la puerta en las bisagras de la parte fija.

NL

Tip: Plaats de lekstrip voordat u de deur aan de scharnieren van het vaste paneel bevestigt.

İT

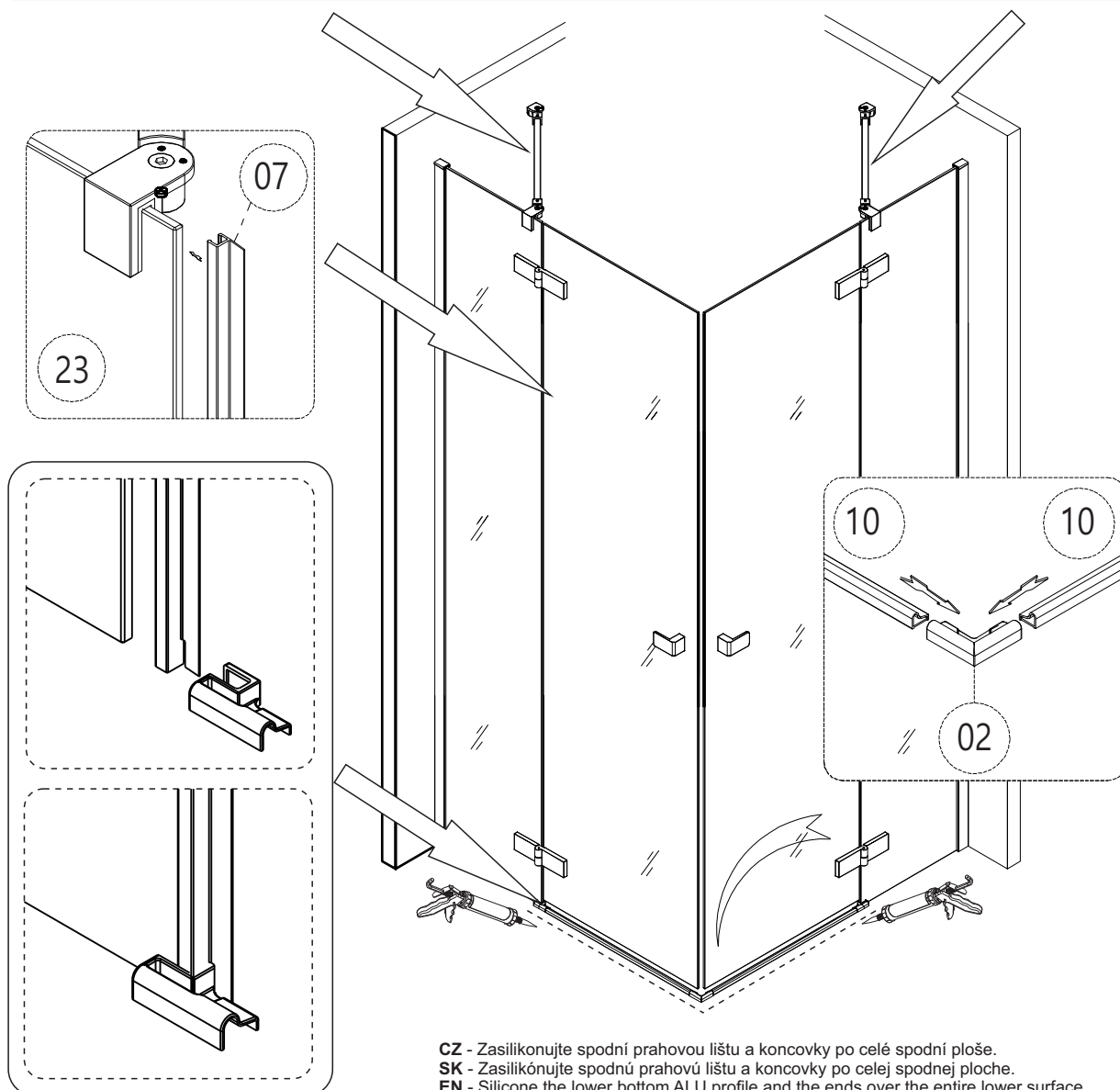
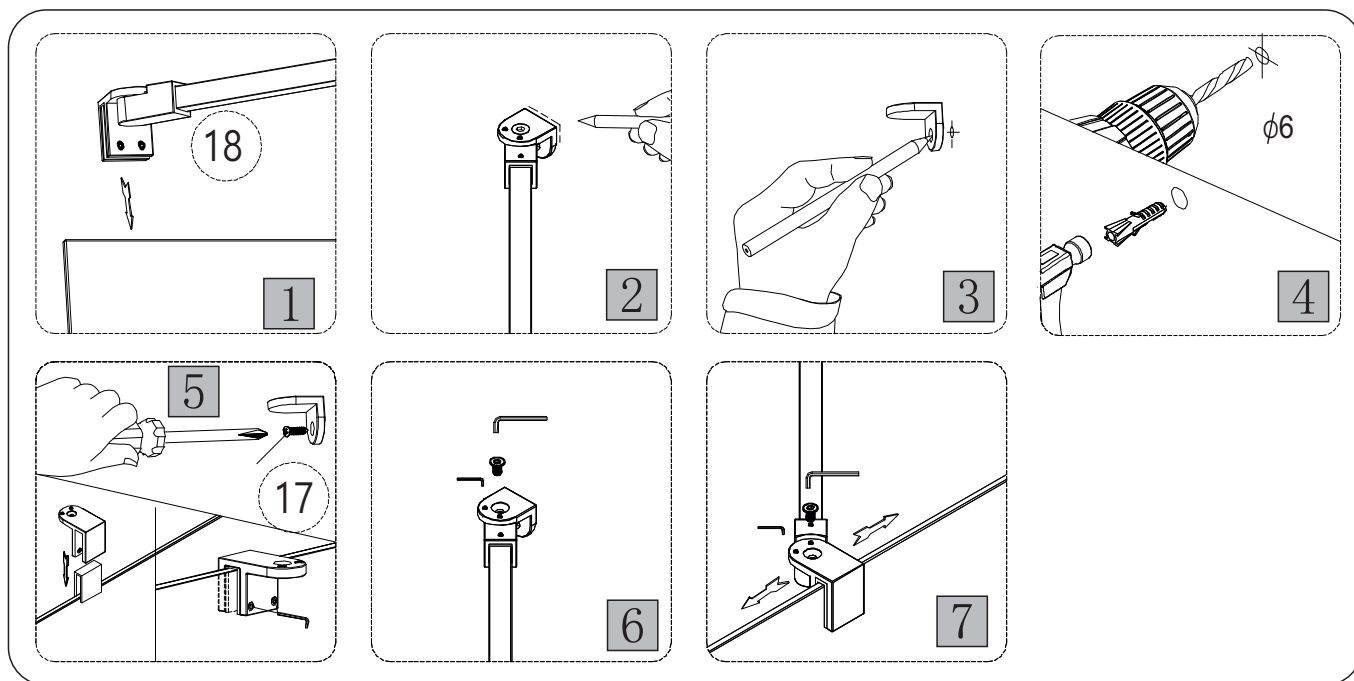
CONSIGLIO: Montare la leva scorrevole inferiore prima di mettere la porta sulle cinghie della parte fissa.

RO

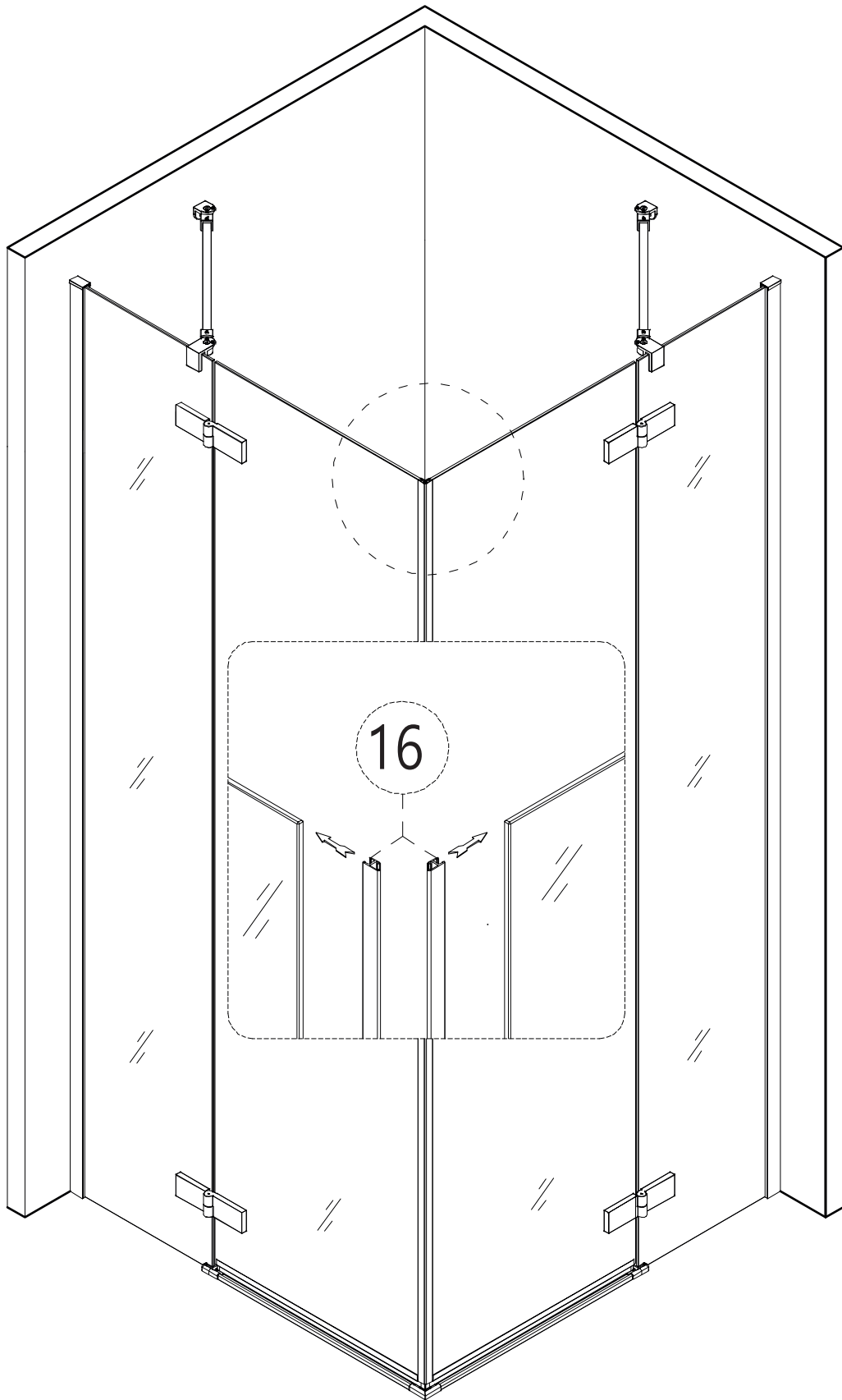
SUGESTIE: Montați bara inferioară de ștergere înainte de a pune ușa pe balamalele părții fixe.

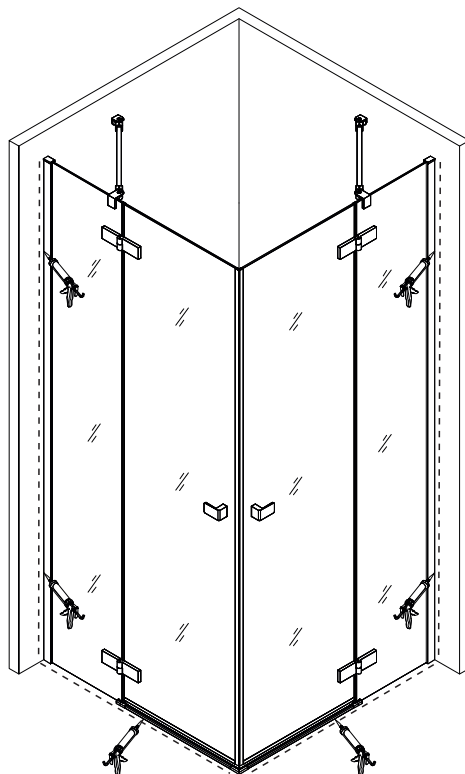
HU

TIPP: Szerelje fel az alsó vezetésínt, mielőtt az ajtót a rögzített rész pántjaira helyezi.



- CZ** - Zasilikonujte spodní prahovou lištu a koncovky po celé spodní ploše.
SK - Zasilikónujte spodnú prahovú lištu a koncovky po celej spodnej ploche.
EN - Silicone the lower bottom ALU profile and the ends over the entire lower surface.
DE - Die untere Schwellenleiste und die Enden vollflächig mit Silikon bestreichen.
FR - Mettre du silicone sur la partie inférieure du seuil et des extrémités.
ES - Selle con silicona el listón de borde inferior y los listones de los extremos en toda la superficie inferior.
NL - Kit de drempelstrip en de uiteinden over het hele onderoppervlak af.
IT - Applicare il silicone alla guida della soglia inferiore e i tappi di chiusura su tutta la superficie inferiore.
RO - Aplicați silicon pe toată suprafața inferioară a pragului de jos și a capacei de capăt.
HU - Szilikonozza be az alsó küszöbsínt és a zárókupakokat a teljes alsó felületen.





CZ - V případě zjištění propustnosti spojů, doporučujeme utěsnit tyto spoje bez těsnění sanitárním transparentním silikonem z vnější i vnitřní strany. Z vnější strany zasilikonujte spodní prahovou lištu a koncovky. Nejedná se o hermeticky uzavřený výrobek.

SK - V prípade zistenia priepustnosti spojov, odporúčame utesniť tieto spoje bez tesnení sanitárnym transparentným silikónom z vonkajšej i vnútornej strany. Z vonkajšej strany zasilikonujte spodnú prahovú lištu a koncovky. Nejedná sa o hermeticky uzavretý výrobok.

EN - In case of detection of joint leakage, we recommend sealing these joints without sealing with sanitary transparent silicone from the outside and inside. Apply silicone to the outer side of the lower threshold strip and end caps. This is not a hermetically sealed product.

DE - Bei der Feststellung der Durchlässigkeit von Verbindungen empfehlen wir, diese Verbindungen ohne Dichtungen von außen und innen mit transparentem Sanitär silikon abzudichten. Versiegeln Sie die untere Türschwelle und die Endkappen von außen mit Silikon. Dies ist kein hermetisch versiegeltes Produkt.

FR - En cas d'inétanchéité aux niveaux des jonctions, il est recommandé de les jointer du côté extérieur et intérieur avec du silicone sanitaire transparent. Sur la face extérieure, appliquez du silicone sur la barre de seuil inférieure et les embouts. Ce produit n'est pas hermétique une fois fermé.

ES - En el caso de detectar fugas en las uniones, recomendamos sellar estas uniones sin juntas con silicona transparente sanitaria por el exterior y el interior. Aplica silicona en el lado exterior de la barra de umbral inferior y las tapas finales. No se trata de un producto herméticamente cerrado.

NL - Als de verbindingen niet waterdicht blijken, is het aanbevolen om deze verbindingen zonder afdichting van binnen en buiten af te kitte met transparante siliconenkit voor sanitair. Aan de buitenkant, kit de onderste drempelstrip en eindstukken af. Dit is geen hermetisch afgesloten product.

IT - Se si nota che le giunture perdono, si consiglia di fissare queste giunzioni senza ricorrere a silicone sanitario trasparente all'esterno e all'interno. Sigillate con silicone la soglia inferiore e le estremità dal lato esterno. Non si tratta di un prodotto chiuso ermeticamente.

RO - În cazul detectării permeabilității îmbinărilor, se recomandă etanșarea acestor îmbinări fără etanșare cu silicon sanitair transparent la exterior și la interior. Din exterior siliconat bara de prag inferioară și capetele. Acesta nu este un produs închis ermetic.

HU - Az összeillesztésnél történő szivárgás észlelése esetén a következőket javasoljuk a tömítés nélküli részeket tömítse le kívül és belül, átlátszó szaniter szilikonnal. A külső oldalon szilikonnal zárja le az alsó küszöbcsíkot és végződéseket. Ez nem egy hermetikusan zárt termék.